

***NAi* architectuurplquette**

inhoud

**MONTAGE- EN ONDERHOUDSINSTRUCTIE**

internet

[www.architectuurplquette.com](http://www.architectuurplquette.com)

versie

NL/2

---

## **De architectuurplaquette – een initiatief van het Nederlands Architectuurinstituut (NAi) om de interesse in architectuur en de betrokkenheid met onze bebouwde omgeving te stimuleren**

Tijdens de bouwfase informeert het bouwbord over de oorsprong van het project. Eenmaal voltooid gaat het bouwbord weg en blijft het gebouw anoniem achter. Daarom werd de architectuurplaquette in het leven geroepen, waarop de naam van het gebouw, de architect, de opdrachtgever, de aannemer en de bouwperiode vermeld staan.

De architectuurplaquette is ontworpen door Bruno Ninaber van Eyben, die ook tekende voor het ontwerp van de gulden en de Nederlandse zijde van de euro. De vormgeving van de plaquette voegt zich als autonoom element goed in een architectonische omgeving en is vanaf grote afstand herkenbaar.

De plaquette is uiterst duurzaam. Hij wordt vervaardigd uit aluminium met teksten in gegoten, onverwoestbaar acrylaat en is met RVS bevestigingsmateriaal aan de gevel te monteren.

De plaquette is geen keurmerk – geen jury die in een bus wordt rondgereden en beoordeelt. De plaquette is door alle partijen die bij het bouwproces betrokken zijn te bestellen. De plaquette vormt dan ook een prachtig cadeau ter afsluiting van de vaak zeer intensieve samenwerking tussen opdrachtgever, ontwerper en bouwer.

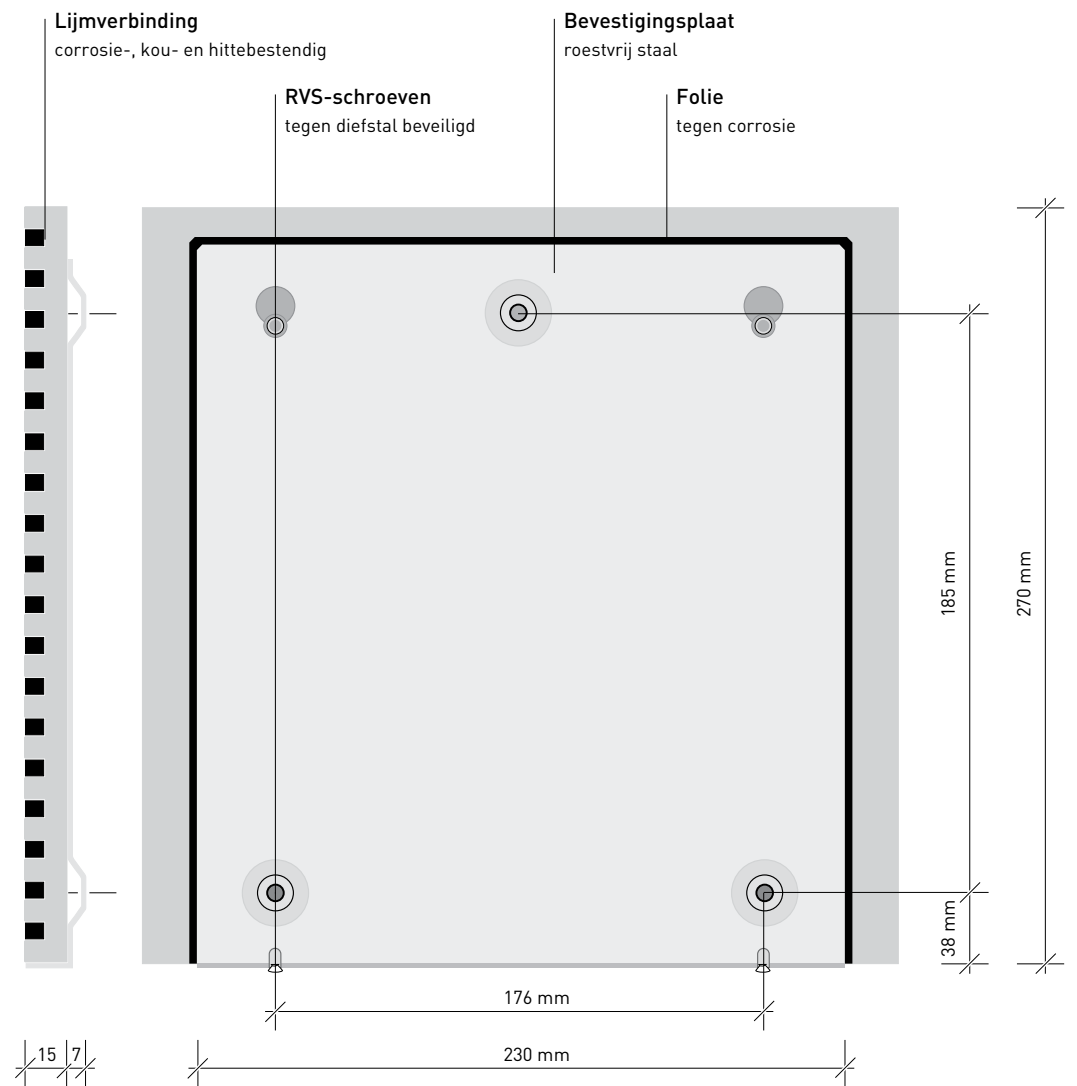
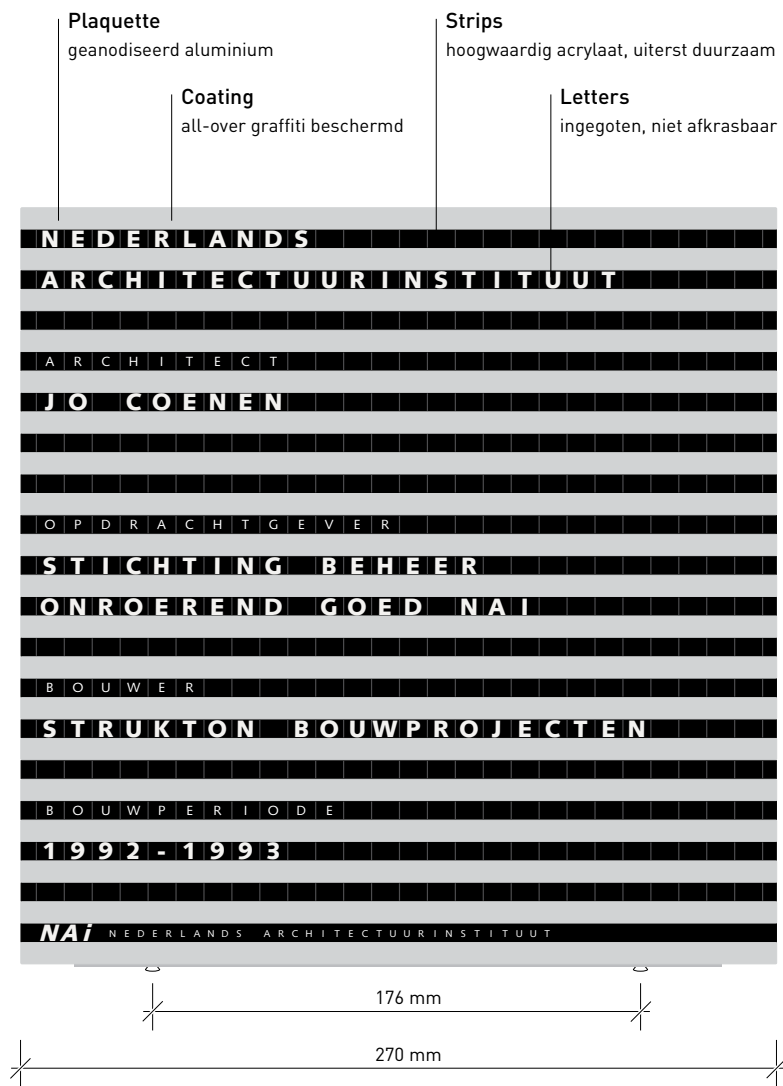
Door toepassing van de plaquette neemt de interesse in architectuur en de oorsprong van gebouwen toe. Wat voor alle partijen, zowel de makers als de gebruikers, interessant is.

De gebouwen die van deze plaquette zijn voorzien worden opgenomen in een architectuur-informatiesysteem, waarin gezocht kan worden op onderwerp, architectennaam, aannemer, locatie en nog veel meer: kijk op [www.architectuurplaquette.com](http://www.architectuurplaquette.com)

Een deel van het aankoopbedrag is voor de Vriendenvereniging van het Nederlands Architectuurinstituut en wordt gebruikt ter ondersteuning van haar culturele activiteiten. Ook andere instituten hebben zich reeds bij dit initiatief aangesloten, zoals de BNA, Bond Nederlandse Architecten, en het DAM, Deutsche Architektur Museum in Frankfurt am Main.

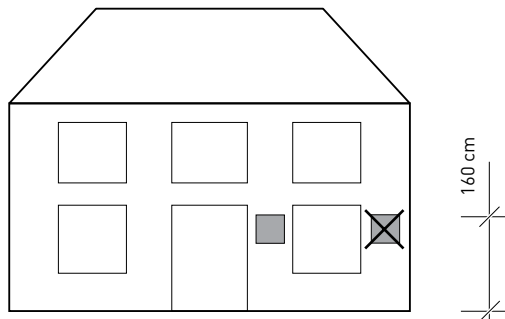
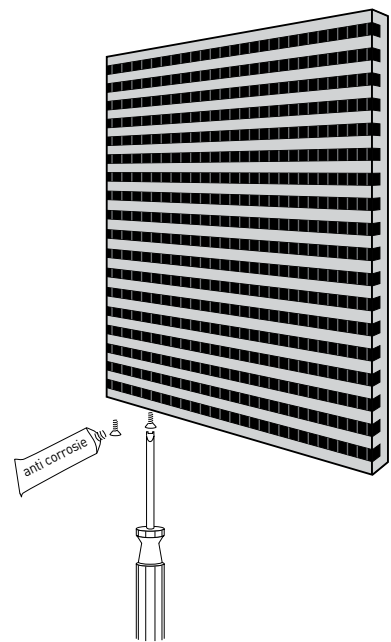
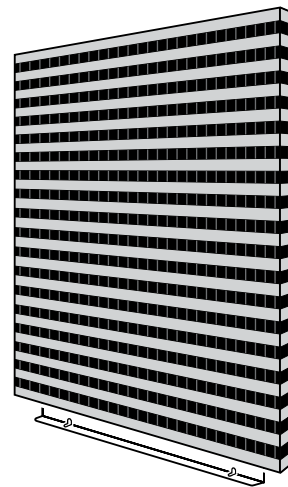
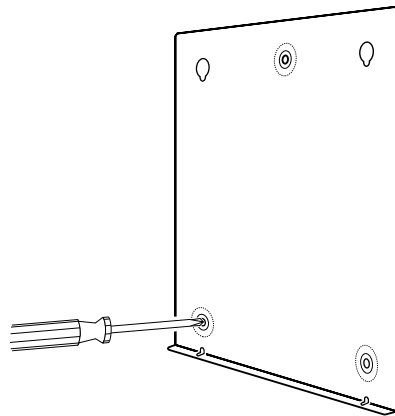
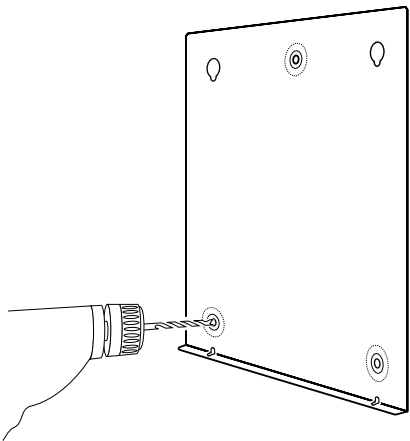
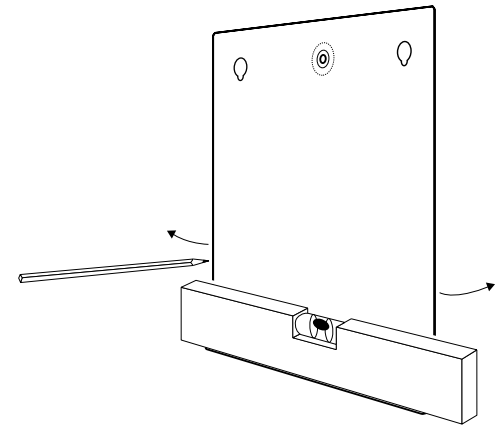
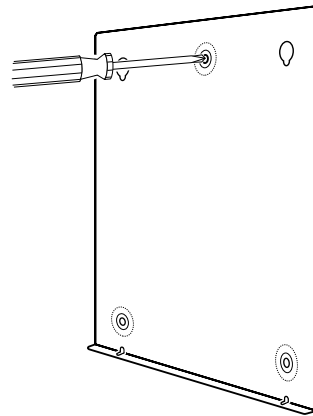
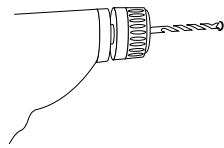
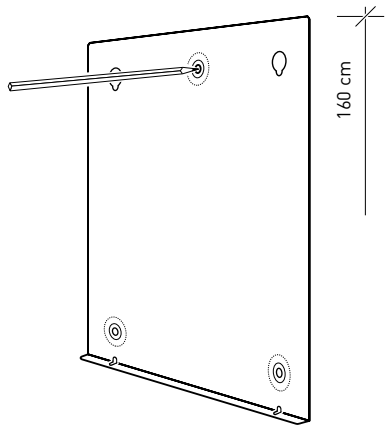
<b>NAi architectuurplaquette</b>			
telefoon	geïnitieerd door		
<b>+31 (0)15 284 05 75</b>	<b>NED. ARCHITECTUURINSTITUUT</b>		
fax	omschrijving		
<b>+31 (0)15 284 05 76</b>	<b>PRODUCT-INFORMATIE</b>		
e-mail	internet	versie	blad
<b>info@centendo.com</b>	<b>www.centendo.com</b>	<b>NL/2</b>	<b>1</b>

---



## NAi architectuurplaquette

telefoon +31 (0)15 284 05 75	geïnitieerd door <b>NED. ARCHITECTUURINSTITUUT</b>		
fax +31 (0)15 284 05 76	omschrijving <b>TECHNISCHE BESCHRIJVING</b>		
e-mail info@centendo.com	internet www.centendo.com	versie NL/2	blad 4



## **NAi** architectuurplaquette

telefoon +31 (0)15 284 05 75	geïnitieerd door <b>NED. ARCHITECTUURINSTITUUT</b>		
fax +31 (0)15 284 05 76	omschrijving <b>MONTAGE-INSTRUCTIE</b>		
e-mail info@centendo.com	internet www.centendo.com	versie NL/2	blad 7

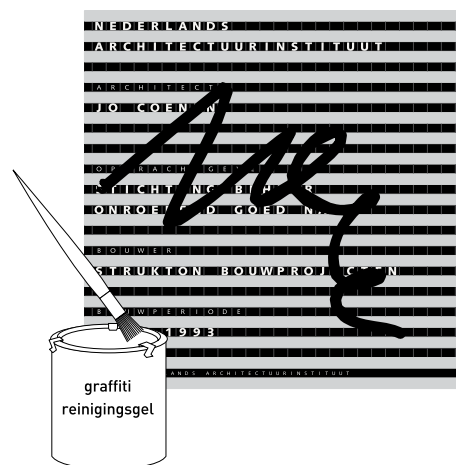
### Bij gewone vervuiling

Reinig de plaquette regelmatig met lauw water en een schoon doekje.



### Bij vervuiling door graffiti

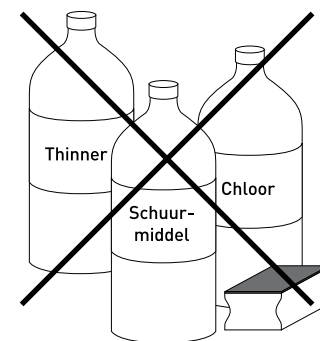
Bijgevoegde reinigingsgel met bijv. een kwastje aanbrengen. 10 minuten laten inweken.



Met lauw water afspelen en met een schoon doekje afpoetsen.



Gebruik voor het reinigen nooit chemische of schurende middelen.



## NAi architectuurplaquette

telefoon	geïnitieerd door		
+31 (0)15 284 05 75	<b>NED. ARCHITECTUURINSTITUUT</b>		
fax	omschrijving		
+31 (0)15 284 05 76	<b>ONDERHOUD</b>		
e-mail	internet	versie	blad
info@centendo.com	www.centendo.com	NL/2	8